

# Arbeitsplatzausrüstung

(Stand: Oktober 2004)



Organisch-Chemisches Praktikum für Studierende des Lehramts

Name: \_\_\_\_\_

Vorname: \_\_\_\_\_

Straße: \_\_\_\_\_

PLZ/Ort: \_\_\_\_\_

email: \_\_\_\_\_

Arbeitsplatz-Nr.

Name des Assistenten:

Zinke-Saal (E4/4336)

\_\_\_\_\_

\_\_\_\_\_

Den **Arbeitsplatz** mit der oben genannten Nummer sowie die in der Anlage aufgeführten Geräte haben Sie vollständig und in sauberem Zustand übernommen. Diese Geräte stehen Ihnen während des Praktikums zur Verfügung. **Sie sind verpflichtet, für verloren gegangene und für unbrauchbar gewordene Geräte vollen Ersatz zu leisten.** Zu ersetzende Geräte können Sie während der Ausgabezeiten aus dem Zentralen Gerätelager des Fachbereichs Chemie kaufen. In der letzten Praktikumswoche übergeben Sie Ihren Arbeitsplatz **vollständig ausgerüstet** und in **peinlich sauberem Zustand** Ihrem Praktikumsassistenten. Nicht gereinigte Geräte gelten als unbrauchbar und müssen ersetzt werden. Der Praktikumsassistent bestätigt Ihnen die ordnungsgemäße Übergabe auf einem **Laufzettel**, den Sie dann zu Ihrer Entlastung sofort im zentralen Glasgeräte-Lager vorlegen. Die Ausgabe des **Praktikumsscheines** durch den Praktikumsleiter erfolgt nur gegen Abgabe des Laufzettels.

Alle **Chemikalien**, die Sie während des Praktikums benötigen, werden Ihnen gegen Vorlage eines vom aufsichtführenden Praktikumsassistenten unterzeichneten **Bestellzettels** in der zentralen Chemikalienausgabe des Fachbereichs Chemie, ausgehändigt.

Bitte beachten Sie sorgfältig die im Praktikumsaal ausgehängten Hinweise und Vorschriften, insbesondere die **Hausordnung** des Fachbereichs Chemie. Sie sind verpflichtet, sich im Rahmen eines vom Praktikumsassistenten organisierten **Saaldienstes** an der Instandhaltung des Praktikumsaales und der darin befindlichen Geräte zu beteiligen.

Es wird dringend empfohlen, den übernommenen Arbeitsplatz durch ein selbst mitgebrachtes **Vorhängeschloß** zu sichern.

Marburg, im Oktober 2004

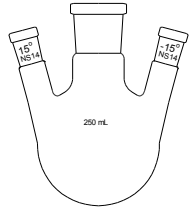
Dr. Ph. Reiß

# GERÄTELISTE

## 1. Glasschliffgeräte



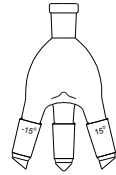
**1A**



**1B**



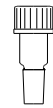
**1C**



**1D**



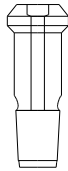
**1E**



**1G**



**1H**



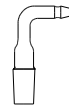
**1I**



**1J**



**1K**



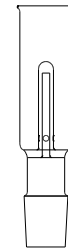
**1L**



**1M**



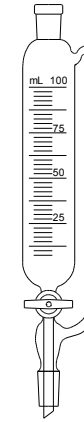
**1O**



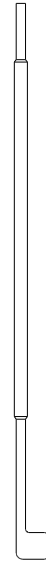
**1P**



**1S**



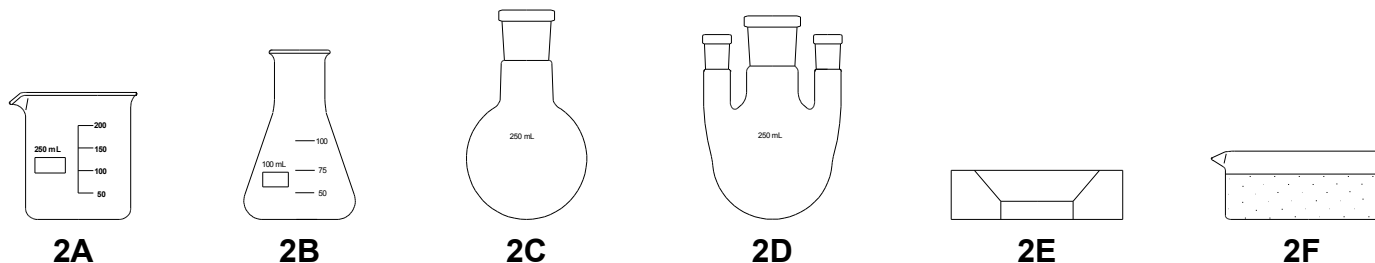
**1U**



**1T**

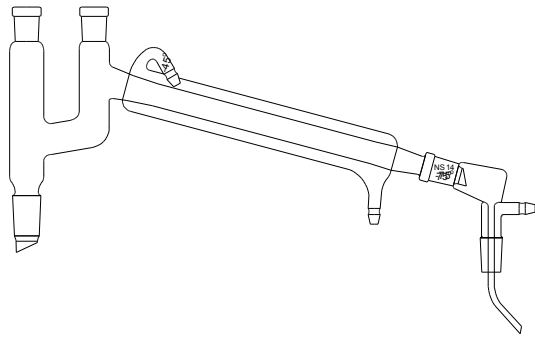
Pos.	Stück	Gerätebezeichnung	Bild	EDV-Nr.	Preis	Bemerkung
1a	1	<b>Rundkolben</b> mit NS 14, <b>25 ml</b>	1A			
1b	1	<b>Rundkolben</b> mit NS 14, <b>50 ml</b>	1A			
1c	2	<b>Rundkolben</b> mit NS 14, <b>100 ml</b>	1A			
1d	2	<b>Rundkolben</b> mit NS 29, <b>100 ml</b>	1A			
1e	2	<b>Rundkolben</b> mit NS 29, <b>250 ml</b>	1A			
1f	1	<b>Dreihals-Rundkolben</b> mit NS 29 und 2 NS 14, <b>100 ml</b>	1B			
1g	1	<b>Dreihals-Rundkolben</b> mit NS 29 und 2 NS 14, <b>250 ml</b>	1B			
1h	4	<b>Vorlagekolben</b> mit NS 14, <b>50 ml</b>	1C			
1i	1	<b>Spinne</b> mit 5 NS 14	1D			
1j	1	<b>Doppelhals-Destillieraufsatz</b> mit 4 NS 29	1E			
1k	1	<b>Schliff-Thermometer</b> mit NS 14, <b>0-250 °C</b>	1S			
1l	1	<b>Quickfit-Schraubverschluß</b> mit NS 14	1G			
1m	1	<b>KPG-Rührblatt</b> , gewölbt, für 250 ml-Rundkolben	1T			
1n	1	<b>KPG-Rührverschluß</b> mit NS 29	1I			
1o	1	<b>Übergangsstück NS 14-Kern → NS 29-Hülse</b>	1J			
1p	1	<b>Übergangsstück NS 29-Kern → NS 14-Hülse</b>	1K			
1q	1	<b>Absaugstück</b> mit <b>NS 14</b> mit Hahn	1L			
1r	1	<b>Absaugstück</b> mit <b>NS 29</b> mit Hahn	1M			
1s	7	<b>Glasstopfen</b> mit <b>NS 14</b> und Sicherungsrille	1H			
1t	4	<b>Glasstopfen</b> mit <b>NS 29</b> und Sicherungsrille	1H			
1u	6	<b>Gewindeschlauchanschlüsse</b> , gerade, mit Gewinde RD 10	1O			
1v	1	<b>Trockenrohr</b> nach Dr. Wunsch mit NS 14	1P			
1w	1	<b>Tropftrichter</b> mit Gasausgleich, zylindrisch, mit 2 NS 14 und NS-Hahn, <b>100 ml</b>	1U			

## 2. Bechergläser, Erlenmeyerkolben, Rundkolben

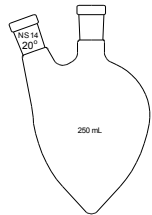


Pos.	Stück	Gerätebezeichnung	Bild	EDV-Nr.	Preis	Bemerkung
2a	2	<b>Becherglas, 25 ml</b>	2A			
2b	2	<b>Becherglas, 50 ml</b>	2A			
2c	2	<b>Becherglas, 250 ml</b>	2A			
2d	1	<b>Becherglas, 600 ml</b>	2A			
2e	2	<b>Erlenmeyer-Kolben, weithalsig, 25 ml</b>	2B			
2f	2	<b>Erlenmeyer-Kolben, enghalsig, 50 ml</b>	2B			
2g	2	<b>Erlenmeyer-Kolben, enghalsig, 100 ml</b>	2B			
2i	1	<b>Erlenmeyer-Kolben, enghalsig, 250 ml</b>	2B			
2j	1	<b>Erlenmeyer-Kolben, enghalsig, 500 ml</b>	2B			
2k	2	<b>Rundkolben mit NS 29, 500 ml</b>	2C			
2l	1	<b>Rundkolben mit NS 29, 1000 ml</b>	2C			
2m	1	<b>Dreihals-Rundkolben mit 3 NS 29, 500 ml oder 1000 ml</b>	2D			
2n	4	<b>Korkringe</b> verschiedener Größe	2E			
2o	1	<b>Kristallisierschale, Ø 140 mm, Höhe 75 mm, 900 ml</b>	2F			

### 3. Rückflußkühler, Extraktions- und Destillationsapparaturen



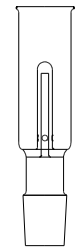
3A



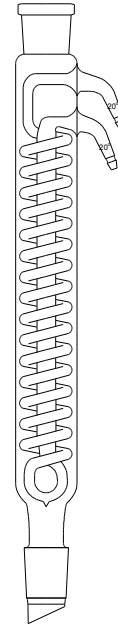
3C



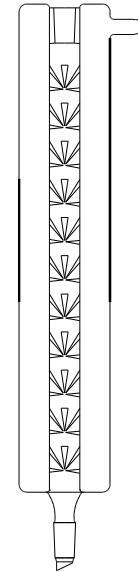
3B



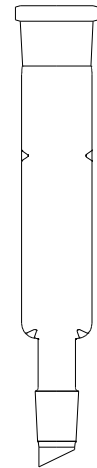
3D



3E



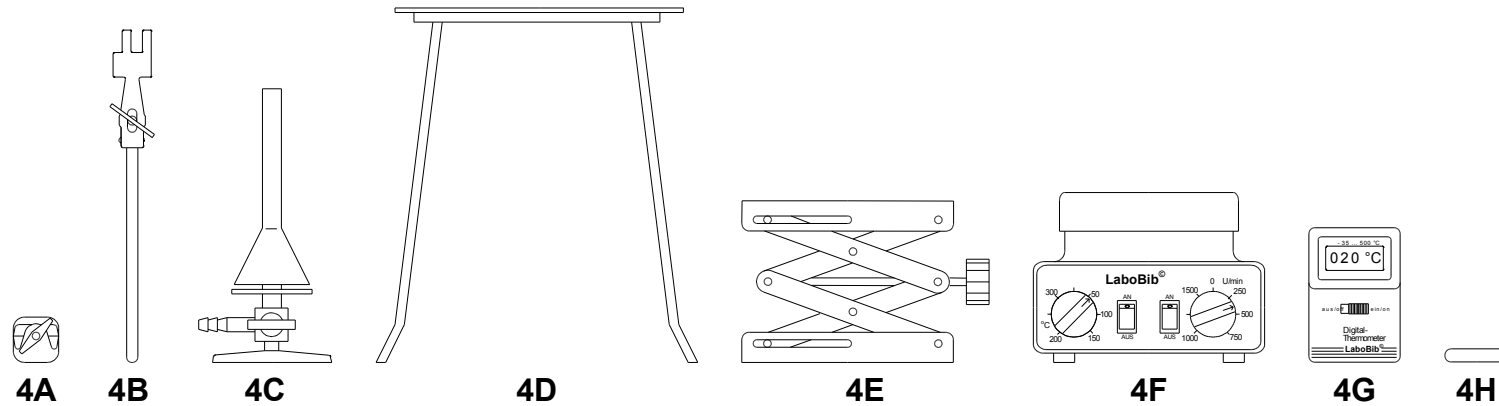
3F



3G

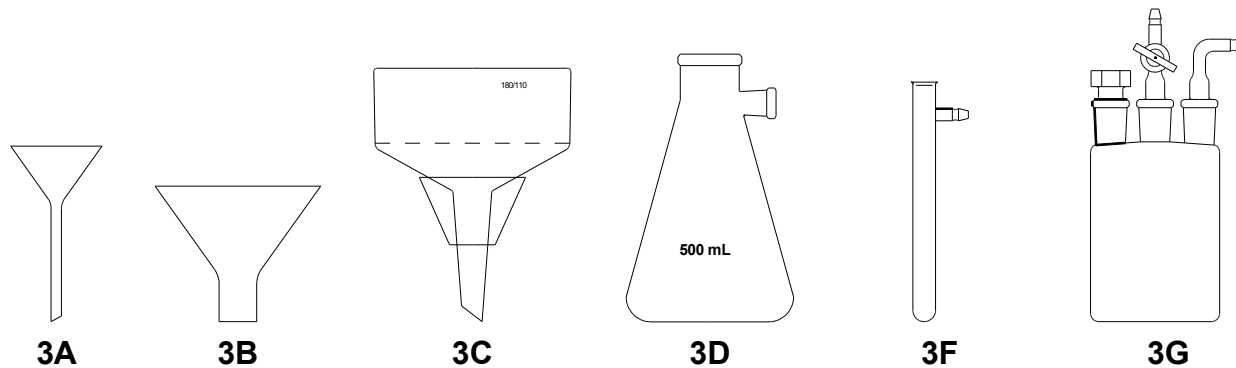
Pos.	Stück	Gerätebezeichnung	Bild	EDV-Nr.	Preis	Bemerkung
3a	1	<b>Dimroth-Kühler</b> mit 2 NS 14, Mantellänge ca. <b>20 cm</b>	3E			
3b	1	<b>Vigreux-Kolonne</b> mit Vakuummantel und 2 NS 14, Mantellänge ca. <b>30 cm</b>	3F			
3c	1	<b>Claisen-Destillationsbrücke</b> mit 4 NS 14 und gebogenem Vorstoß mit seitlichem Ansatz	3A			
3d	1	<b>Zweihals-Spitzenkolben</b> mit 2 NS 14, <b>50 ml</b>	3C			
3e	1	<b>Trockenrohr</b> nach Dr. Wunsch mit NS 14	3D			
3f	1	<b>Heißextraktor</b> mit NS 29 und NS 45	3G			
3g	1	<b>Übergangsstück NS 29-Hülse → NS 45-Kern</b>	3B			

## 4. Stativmaterial und Zubehör



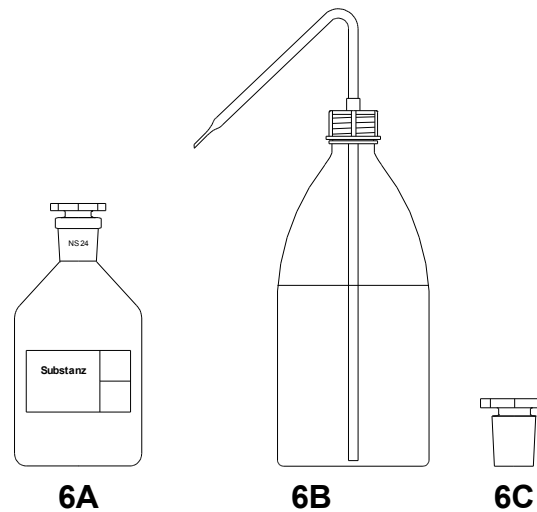
Pos.	Stück	Gerätebezeichnung	Bild	EDV-Nr.	Preis	Bemerkung
4a	4	Stativstangen, 1 m lang	-			
4b	12	Doppelmuffen	4A			
4c	12	Hakenmuffen	-			
4d	9	Stativklammern, kleine und mittlere Größe	4B			
4e	2	Stativklammern für Kühler, mit beweglichem Stiel	-			
4f	1	Stativklammer nach Kaufmann, mit Lederriemen	-			
4g	2	Stativringe	-			
4h	1	Stativring, Ø 7 cm, offenen	-			
4i	1	Bunsen-Brenner, mit Luftregulierungshülse und Hahn	4C			
4j	1	Dreifuß, Ø ca. 15 cm	4D			
4k	1	Drahtnetz aus Eisen mit Keramikfaser	-			
4l	1	Laborständer (Hebebühne)	4E			
4m	1	Magnetrührer, heizbar	4F			
4n	1	Elektronischer Temperatursensor (für Pos. 4m passend)	4G			
4o	4	Rührfische, 1–4 cm	4H			
4p	4	Schlauchschellen	-			

## 5. Geräte zum Filtrieren und Nutschen



Pos.	Stück	Gerätebezeichnung	Bild	EDV-Nr.	Preis	Bemerkung
5a	1	<b>Glastrichter</b> mit langem Stiel, $\varnothing$ 4 cm	3A			
5b	1	<b>Glastrichter</b> mit langem Stiel, $\varnothing$ 8 cm	3A			
5c	1	<b>Pulvertrichter</b> aus Polyethylen, für NS 29	3B			
5d	1	<b>Pulvertrichter</b> aus Polyethylen, klein	3B			
5e	1	<b>Büchner-Trichter</b> aus Porzellan, Siebplatte $\varnothing$ 7 cm, mit Nutschring aus Gummi	3C			
5f	1	<b>Büchner-Trichter</b> aus Porzellan, Siebplatte $\varnothing$ 9 cm, mit Nutschring aus Gummi	3C			
5g	1	<b>Saugflasche</b> , Erlenmeyer-Form, 250 ml	3D			
5h	1	<b>Saugflasche</b> , Erlenmeyer-Form, 1000 ml	3D			
5i	1	<b>Saugröhrchen</b> mit seitlichem Ansatz	3F			
5j	1	<b>Woulffe'sche Flasche</b> mit 3 Hälsen, 1000 ml, mit Zubehör: 1 <b>Glasstopfen</b> mit NS 19 1 <b>Drei-Wege-Hahn</b> mit Hahnküken 1 <b>Absaugstück</b> mit NS 19	3G			

## 6. Glasflaschen und Stopfen



Pos.	Stück	Gerätebezeichnung	Bild	EDV-Nr.	Preis	Bemerkung
6a	1	<b>Glasflaschen</b> , farblos, mit NS-Schliffstopfen, <b>250 ml</b>	6A			
6b	4	<b>Glasflaschen</b> , farblos, mit NS-Schliffstopfen, <b>500 ml</b>	6A			
6c	2	<b>Glasflaschen</b> , farblos, mit NS-Schliffstopfen, <b>1000 ml</b>	6A			
6d	2	<b>Glasflaschen</b> , braun, mit NS-Schliffstopfen, <b>500 ml</b>	6A			
6e	1	<b>Glasflaschen</b> , braun, mit NS-Schliffstopfen, <b>1000 ml</b>	6A			
6f	1	<b>Spritzflasche</b> aus Polyethylen, <b>1000 ml</b>	6B			
6g	1	<b>Spritzaufsatz</b>	6B			
6h	2	<b>Stopfen</b> aus Polyethylen für NS 14-Hülse	6C			
6i	2	<b>Stopfen</b> aus Polyethylen für NS 29-Hülse	6C			

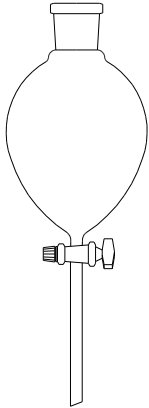
## 7. Diverse Geräte und Zubehör



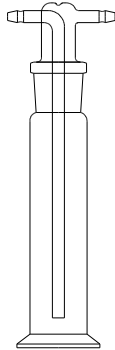
7A



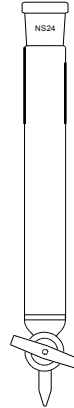
7B



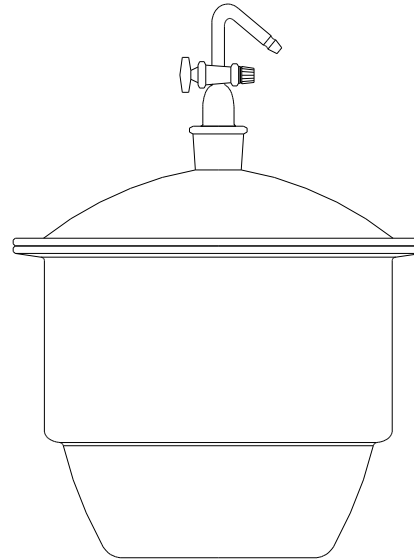
7C



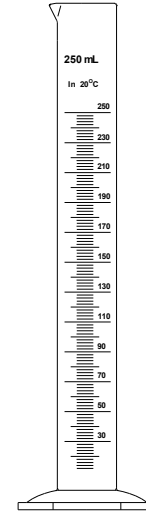
7E



7F



7G



7H



7I

Pos.	Stück	Gerätebezeichnung	Bild	EDV-Nr.	Preis	Bemerkung
7a	1	<b>Scheidetrichter</b> mit NS 14 und NS-Hahn, <b>250 ml</b>	7C			
7b	1	<b>Scheidetrichter</b> mit NS 29 und NS-Hahn, <b>1000 ml</b>	7C			
7c	1	<b>Tropftrichter</b> graduert, ohne Schliff				
7d	2	<b>Gaswaschflasche</b> nach Thielert	7E			
7e	1	<b>Exsikkator</b> mit NS-Hahn und Porzellan-Einsatz, Innen- $\varnothing$ ca. <b>20 cm</b>	7G			
7f	1	<b>Chromatographie-Rohr</b> mit NS 14, $\varnothing$ 30 mm, ca. <b>50 cm</b> lang	7F			
7g	1	<b>Dünnschichtchromatographie-Mikroentwicklungskammer</b>	-			
7h	1	<b>Meßzylinder</b> , <b>250 ml</b>	7H			
7i	1	<b>Meßpipette</b> , <b>10 ml</b>	-			
7j	1	<b>Peleusball</b> zum Pipettieren	-			

7k	1	<b>Porzellan-Mörser</b>	-			
7l	1	<b>Pistill</b>	-			
7m	1	<b>Porzellanschale, Ø 8 cm</b>	7A			
7n	1	<b>Porzellanschale, Ø 10 cm</b>	7A			
7o	1	<b>Thermometer</b> ohne NS-Schliff, 0-250 °C	7I			
7p	1	<b>NMR-Röhrchen</b> (Wilmad), Ø 5 mm,	-			
7q	1	<b>Spatel</b> aus Stahl, breite Form, ca. <b>18 cm</b> lang				
7r	1	<b>Spatel</b> aus Stahl, schmale Form, ca. <b>12 cm</b> lang				
7s	1	<b>Pinzette</b> , ca. <b>10 cm</b> lang	-			
7t	1	<b>Reagenzglasgestell</b> aus Holz	-			
7u	1	<b>Reagenzglashalter</b> aus Holz	-			
7v	1	<b>pH-Papier</b> , in Kunststoff-Hülle mit Farbskala				
7w	10	<b>Alu-Ringe</b> zum Sichern von Apparaturen				
7x	10	<b>Federn</b> , passend zu Pos. 7w				
7y	1	<b>Wasserwächter</b> (Durchflußmesser)	-			
7z	1	<b>Schutzbrille</b>	-			
7za	1	<b>Broschüre</b> , GDCh, Frankfurt (Main): "Sicheres Arbeiten in chemischen Laboratorien – Einführung für Studenten"	-			
7zb	1	<b>Broschüre</b> , Sicherheitsreferent des FB Chemie: "Sicheres Arbeiten im Labor – Eine Einführung"	-			

- Q u i t t u n g -

Ich habe am \_\_\_\_\_ im Fachbereich Chemie der Philipps-Universität Marburg von meinem Praktikumsassistenten \_\_\_\_\_ den Arbeitsplatz Nr. \_\_\_\_\_ im organisch-chemischen Praktikum für Studierende des Lehramts vollständig und in sauberem Zustand übernommen.

Ich verpflichte mich, eine Rechnung über die von mir gegebenenfalls zu ersetzenden Geräte sofort bei Praktikumsende zu begleichen.

Die Hausordnung des Fachbereichs Chemie der Philipps-Universität Marburg habe ich gelesen und **erkenne sie als verbindlich an.**

Marburg, den \_\_\_\_\_

\_\_\_\_\_  
(UNTERSCHRIFT DES PRAKTIKANTEN)